

LULU eSET Touchfree Waschtischbatterie ohne Ablaufgarnitur ohne Temperatureinstellung - Chrom

LULU

ST 010 104 1710



- Ausladung 155 mm
 - starrer Auslauf
 - runder luftangereicherter Strahl
 - Armaturenhöhe 114 mm
 - Höhe bis Luftsprudler 90 mm
 - Bohrungsdurchmesser 35 mm
 - 2x Druckschlauch M 10 x 1 eingeschraubt, dichtheitsgeprüft
 - Anschluss 1/2"
 - Durchfluss max. 7 l/min
 - bleifrei
 - automatische Hygienespülung
 - geeignet zur thermischen Desinfektion
 - einstellbare Nachlaufzeit
 - Hochfrequenz-Sensorik mit Selbstkalibrierung
 - Magnetventil
 - Steckernetzteil 100-240 VAC / 12 VDC, 50-60 Hz, 18 W inkl. länderspezifischem Adapter-Set
 - Dieses Produkt leistet einen Beitrag zur Erfüllung der Vorgaben von nachhaltigen Gebäudezertifizierungen, z.B. LEED®, BREEAM®, DGNB
- Eine Kombination mit Becken aus leitenden Materialien (z.B. Stahl, Flussstein) ist ausgeschlossen.**
- Eine Kombination mit Becken, deren Ablauf sich schließen lässt, ist ausgeschlossen.**
- ACHTUNG: Elektronikartikel werden separat konditioniert.**

Einzelkomponenten dieses Sets

Für dieses Set benötigen Sie folgende Komponenten



1x

42 766 970 90



1x

13 716 710-00



LULU eSET Touchfree Waschtischbatterie ohne Ablaufgarnitur ohne
Temperatureinstellung - Chrom

LULU

ST 010 104 1710

LULU eSET Touchfree Waschtischbatterie ohne Ablaufgarnitur ohne Temperatureinstellung - Chrom

LULU

ST 010 104 1710



Passt zu: IMO, LULU, MADISON, MEM, TARA, CL.1, LISSÉ, VAIA, META, CYO

- automatische Hygienespülung
- geeignet zur thermischen Desinfektion
- einstellbare Nachlaufzeit
- Hochfrequenz-Sensorik mit Selbstkalibrierung
- Magnetventil
- Steckernetzteil 100-240 VAC / 12 VDC, 50-60 Hz, 18 W inkl. länderspezifischem Adapter-Set

Eine Kombination mit Becken aus leitenden Materialien (z.B. Stahl, Flusstein) ist ausgeschlossen.

Eine Kombination mit Becken, deren Ablauf sich schließen lässt, ist ausgeschlossen.

ACHTUNG: Elektronikartikel werden separat konditioniert.

Eine Kombination mit Becken aus leitenden Materialien (z.B. Stahl, Flusstein) ist ausgeschlossen.

Eine Kombination mit Becken, deren Ablauf sich schließen lässt, ist ausgeschlossen.

ACHTUNG: Elektronikartikel werden separat konditioniert.

Benötigtes Zubehör



eSET Touchfree Waschtischbatterie ohne Temperatureinstellung zur Kombination mit Wandarmaturen -	35 743 970 90
•Min. Einbautiefe 90 mm •Max. Einbautiefe 125 mm	

Benötigtes Zubehör



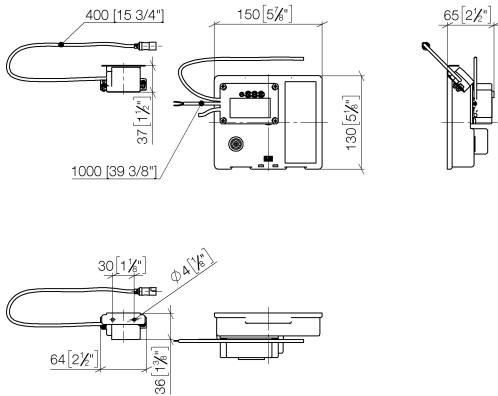
eSET Touchfree Waschtischbatterie ohne Temperatureinstellung zur Kombination mit Standarmaturen -	35 742 970 90
--	---------------

Empfohlenes Zubehör



Verlängerung für Touchfree 500 mm -	12 765 970 90
--	---------------

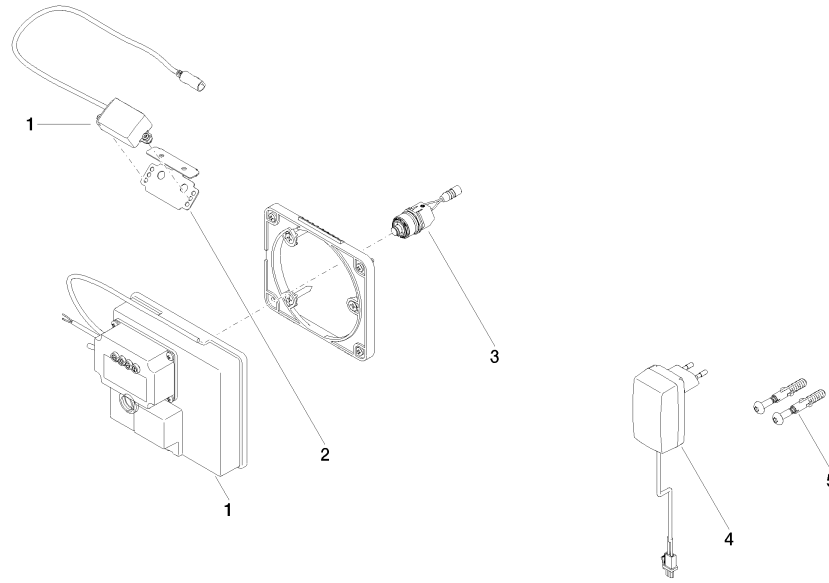
ST 010 104 1710
mm [inches]



Zertifikate

LGA_29120.	WRAS_1906116.	IAPMO_EGS.	CE000001_eSet_Tou chfree_20171206_D E_signed.	CE000002_eSet_Tou chfree_20171206_E N_signed.
LGA_29119.				

ST 010 104 1710



Ersatzteilstückliste

Nr.	Artikelnummer	Benennung	Verbaumenge	Lieferzeit
1	90 10 01 177 00 90	Elektrozubehoer	1	2
2	90 17 20 199 00 90	Halter	1	2
3	04 30 50 079 00 90	Ventil	1	2
4	04 10 01 050 00 90	Netzteil	1	60
5	04 30 31 024 01 90	Befestigungssatz	1	2

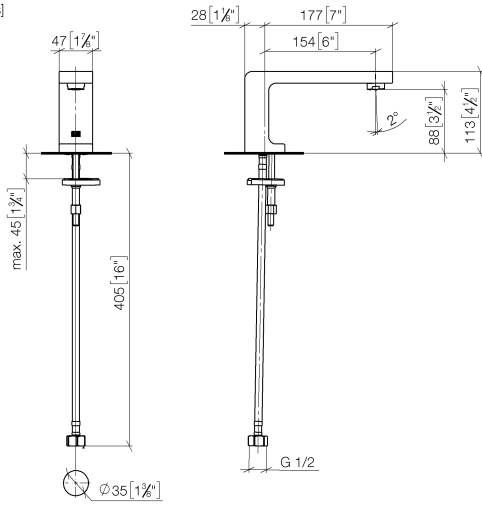
ST 010 104 1710



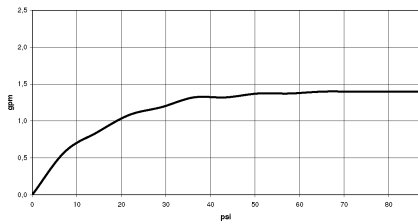
- Ausladung 155 mm
- starrer Auslauf
- runder luftangereicherter Strahl
- Armaturenhöhe 114 mm
- Höhe bis Luftsprudler 90 mm
- Bohrungsdurchmesser 35 mm
- 2x Druckschlauch M 8 x 1 eingeschraubt, dichtsicher geprüft
- Anschluss 1/2"
- Durchfluss max. 7 l/min
- bleifrei
- Dieses Produkt leistet einen Beitrag zur Erfüllung der Vorgaben von nachhaltigen Gebäudezertifizierungen, z.B. LEED®, BREEAM®, DGNB

Für eine elektronische Bedienung bestellen Sie bitte das eSet Touchfree mit oder ohne Temperatureinstellung

ST 010 104 1710
mm [inches]

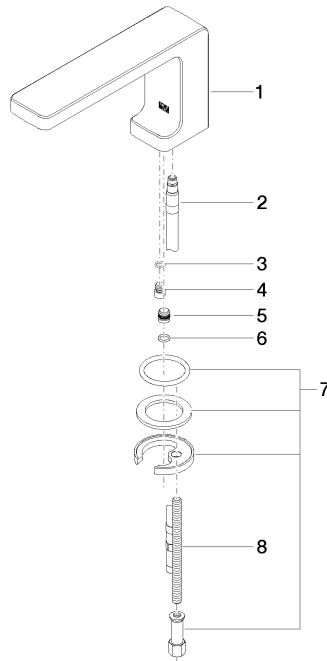


Durchflussdiagramm



Zertifikate

WRAS_1909064.



Ersatzteilstückliste

Nr.	Artikelnummer	Benennung	Verbaumenge	Lieferzeit
1	90 11 71 096 00-00	Auslauf	1	-
Ersatzteil nicht mehr bestellbar, bitte bestellen Sie den Nachfolgeartikel				
2	04 30 04 018 00 90	Schlauch	1	60
3	09 14 10 132 90	Dichtung	1	2
4	09 31 20 108 90	Stopfen	1	60
5	09 31 20 052 90	Stopfen	1	2
6	09 14 10 061 90	Dichtung	1	2
7	04 30 11 038 75 90	Befestigungssatz	1	2
8	09 31 11 012 90	Stift	1	2